



■ БЫСТРЫЙ ВЫБОР

Скорость на выходном валу n_2 [мин ⁻¹]	Переда- точное число i	Мощность двигателя P_{1M} [кВт]	Крутящий момент на выходе M_{2M} [Нм]	Сервис- фактор $f.s.$	Номинал. мощность P_{1R} [кВт]	Номинал. крутящий момент M_{2R} [Нм]	Возможные моторные фланцы В5					Возможные моторные фланцы В14				Входная скорость (n_1) = 1400 мин ⁻¹			
							C	D	E	F	G	R	T	U	V		Выходной вал 	Код передаточ- ного числа 	
							71	80	90	100 112	132	80	90	100 112	132				
175	8.02	9	473	1.1	9.9	520	B										3018	стандарт- ный ø40	01
152	9.18	9	541	1.1	9.8	590	B										3016		02
131	10.68	9	630	1.1	9.7	680	B										3014		03
93	15.11	7.5	717	1.1	7.8	775	B										2018		04
81	17.30	7.5	821	1.1	7.8	885	B										2016		05
70	20.13	7.5	955	0.9	6.8	900	B										2014		06
60	23.39	5.5	820	1.1	5.9	900	B										1616		07
51	27.21	5.5	954	0.9	5.1	900	B										1614		08
46.0	30.42	4	780	1.2	4.5	900	B										1316		09
39.6	35.38	4	907	1.0	3.9	900	B										1314		10
37.6	37.24	3	719	1.2	3.7	895	B										1116	На заказ	11
32.3	43.31	3	836	1.1	3.2	900	B										1114		12
29.8	47.02	2.2	668	1.1	2.3	705	B										818		13
26.0	53.85	2.2	765	1.1	2.3	810	B										816		14
22.4	62.63	2.2	890	1.0	2.2	900	B										814		15
18.9	74.16	1.1	531	1.1	1.2	585	B										616		16
16.2	86.25	1.1	617	1.1	1.2	680	B										614		17

Для всех передаточных чисел динамический КПД равен **0,96**

- Возможные моторные фланцы
- В) В комплект поставки входит проставка
- В) По заказу возможен комплект без проставки
- С) Положение отверстий моторного фланца

Редукторы **FC72** поставляются с синтетическим маслом, обеспечивающим смазку на весь период эксплуатации редуктора, техническое обслуживание не обязательно. Оснащены сапуном, спускными и контрольными пробками.

Тип синтетического масла и рекомендованное количество приведены в таблице 1.

Возможные радиальные и осевые нагрузки редуктора приведены в таблице 2.

H1	H4	H3	H2	H5	H6
3,50 л	1,90 л	1,90 л	1,80 л	3,60 л	1,90 л
AGIP Blasia 460					

табл. 1

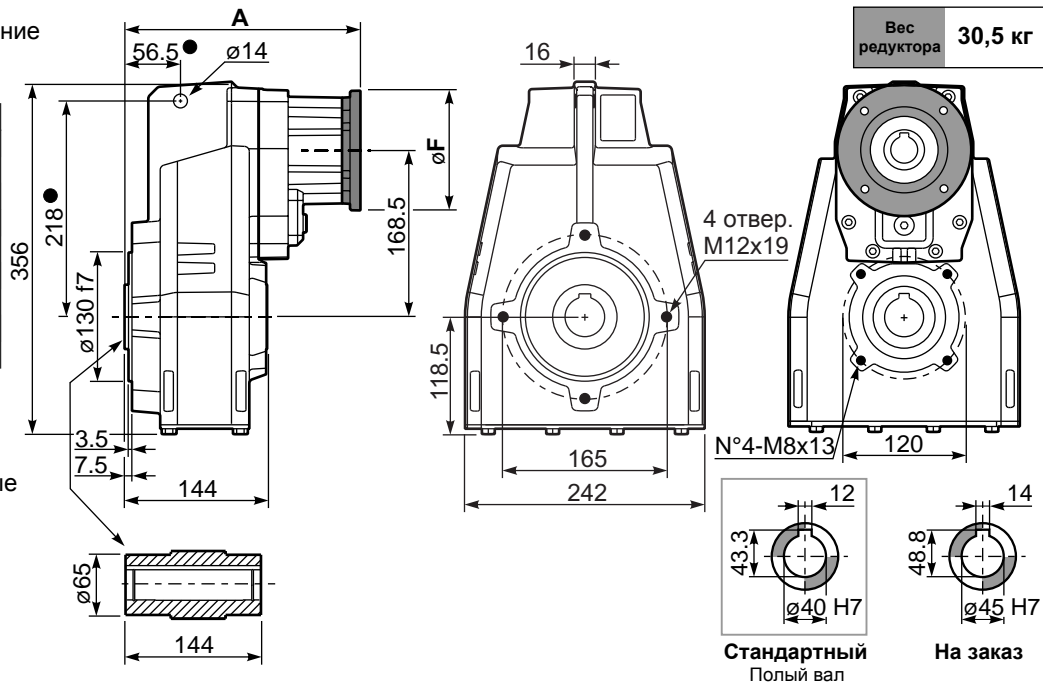
РАДИАЛЬНЫЕ И ОСЕВЫЕ НАГРУЗКИ								
Выходной вал			$F_{eq} = F_R \cdot \frac{174.5}{X \cdot 134.5}$					
n_2	FA	FR	n_2	FA	FR	n_2	FA	FR
300	740	3700	140	860	4300	70	1020	5100
250	800	4000	120	900	4500	40	1300	6500
200	830	4150	85	970	4850	15	1700	8500
По запросу для увеличения допустимых нагрузок доступны усиленные подшипники								
Входной вал								
n_1	FA	FR						
1400	450	2250						
900	500	2500						
500	600	3000						

табл. 2

PFC72C... Базовое исполнение

М.фланцы	Артикул	øF	A
71B5	KC023.4.041	160	238.5
80/90B5	KC023.4.042	200	240.5
100/112B5	KC023.4.043	250	246.5
132B5	KC50.4.043	300	268
80B14	KC085.4.046	120	238.5
90B14	KC085.4.045	140	238.5
100/112B14	KC085.4.047	160	249.5
132B14	KC50.4.041	200	268

● На заказ доступны реактивные штанги других размеров.

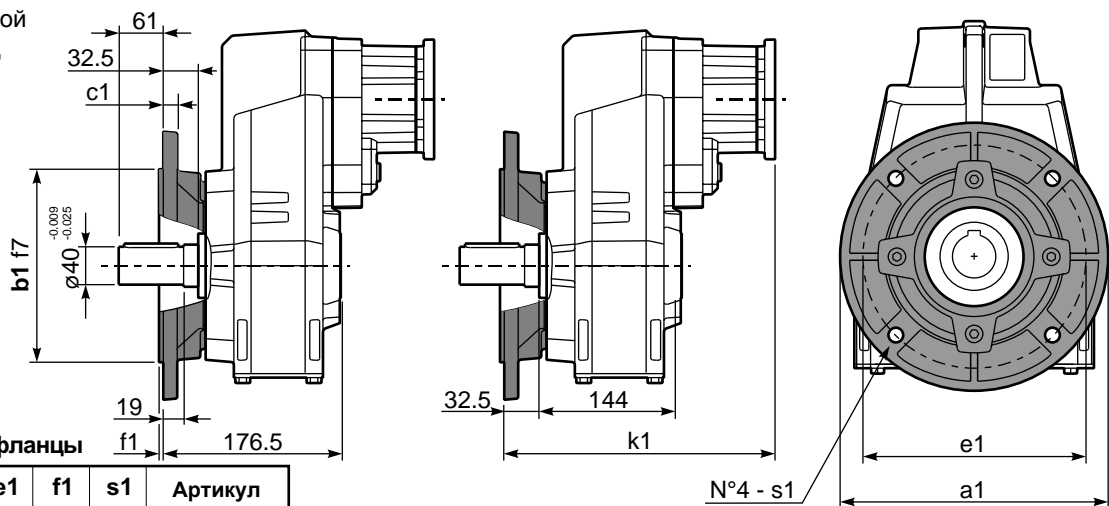


PFC72...-F... Выходной фланец

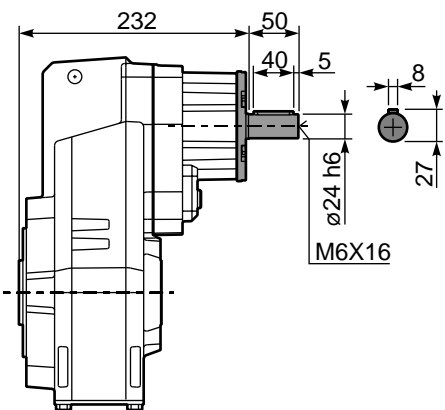
М.фланцы	k1
71B5	271
80/90B5	273
100/112B5	279
132B5	300.5
80B14	271
90B14	271
100/112B14	282
132B14	300.5

Возможные выходные фланцы

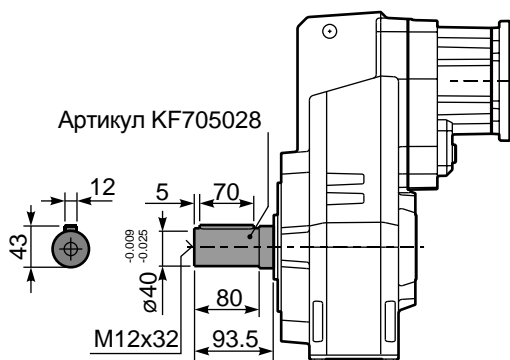
a1 ø	b1	c1	e1	f1	s1	Артикул
250	180	13	215	3	14	KF70.9.011
300	230	16	265	4	14	KF70.9.012
350	250	18	300	4	18	KF70.9.013



RFC72C... Входной вал



PFC72 A... Односторонний выходной вал



PFC72D... Ограничитель крутящего момента

