



■ БЫСТРЫЙ ВЫБОР

Скорость на выходном валу n_2 [мин ⁻¹]	Переда- точное число i	Мощность двигателя P_{1M} [кВт]	Крутящий момент на выходе M_{2M} [Нм]	Сервис- фактор $f.s.$	Номинал. мощность P_{1R} [кВт]	Номинал. крутящий момент M_{2R} [Нм]	Возможные моторные фланцы В5				Возможные моторные фланцы В14			Выходная скорость (n_1) = 1400 мин ⁻¹	Выходной вал \varnothing	Код передач- ного числа
							B	C	D	E	Q	R	T			
							63	71	80	90	71	80	90			
22.6	61.89	1.1	434	1.2	1.3	510	B				C	C		191318	стандарт- ный ø35 ø40 На заказ	01
19.7	71.16	1.1	499	1.0	1.1	510	B				C	C		191316		02
17.0	82.48	1.1	578	0.9	0.96	510	B				C	C		171316		03
14.5	96.29	0.75	463	1.1	0.83	510	B				C	C		171314		04
13.9	100.51	0.75	483	1.1	0.79	510	B				C	C		131318		05
12.1	115.56	0.55	410	1.2	0.69	510	B				C	C		131316		06
11.1	125.96	0.55	447	1.1	0.63	510	B				C	C		190816		07
10.4	134.91	0.55	479	1.1	0.59	510	B				C	C		131314		08
9.5	147.05	0.55	522	1.0	0.54	510	B				C	C		190814		09
8.2	170.44	0.37	404	1.3	0.47	510	B				C	C		170814		10
7.6	184.15	0.37	437	1.2	0.43	510	B				C	C		101314		11
6.8	205.87	0.37	488	1.0	0.39	510	B				C	C		91316		12
5.8	240.34	0.37	570	0.9	0.33	510	B				C	C		91314		13
5.0	279.22	0.25	447	1.1	0.28	510	B				C	C		100816		14
4.3	325.97	0.25	522	1.0	0.24	510	B				C	C		100814		15
3.8	364.41	0.18	446	1.1	0.22	510	B				C	C		90816		16
3.3	425.43	0.18	521	1.0	0.19	510	B				C	C		90814		17
2.9	481.19	0.18	589	0.9	0.17	510	B				C	C		70816		18
2.5	561.76	0.12	444	1.1	0.14	510	B				C	C		70814		19

Для всех передаточных чисел динамический КПД равен **0,94**

Возможные моторные фланцы

В комплект поставки входит проставка

В) По заказу возможен комплект без проставки

Положение отверстий моторного фланца

Редукторы **FA53** поставляются с синтетическим маслом, обеспечивающим смазку на весь период эксплуатации редуктора, техническое обслуживание не обязательно.

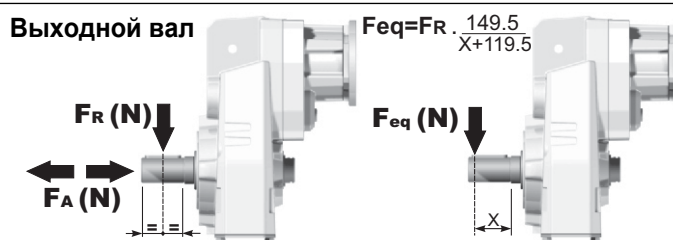
Тип синтетического масла и рекомендованное количество приведены в таблице 1.

Возможные радиальные и осевые нагрузки редуктора приведены в таблице 2.

Стандартная комплектация	Данные положения монтажа необходимо указывать в заказе или добавлять масло				
H1	H4	H3	H2	H5	H6
2,15 л	1,25 л	1,25 л	1,45 л	2,35 л	1,45 л
AGIP Telium VSF 320			SHELL Omala S4 WE 320		

табл. 1

РАДИАЛЬНЫЕ И ОСЕВЫЕ НАГРУЗКИ



n_2	FA	FR	n_2	FA	FR	n_2	FA	FR
300	400	2000	140	460	2300	70	580	2900
250	420	2100	120	500	2500	40	780	3900
200	440	2200	85	550	2750	15	1140	5700

По запросу для увеличения допустимых нагрузок доступны усиленные подшипники

n_1	FA	FR
1400	240	1200
900	280	1400
500	340	1700

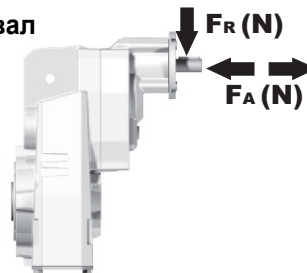
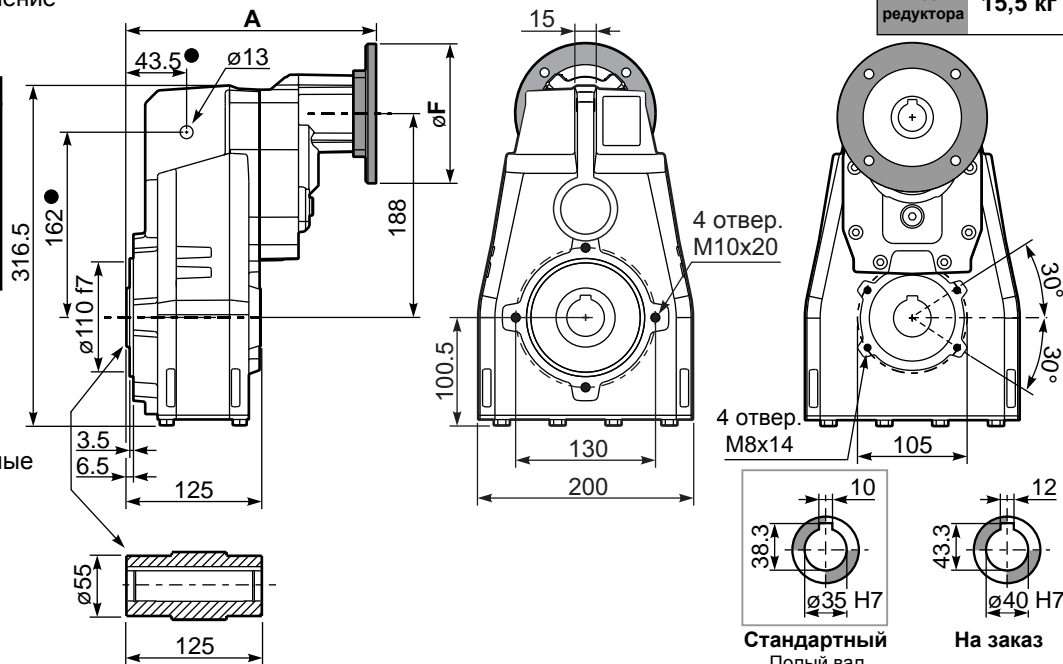


табл. 2

PFA53C... Базовое исполнение

Вес редуктора **15,5 кг**

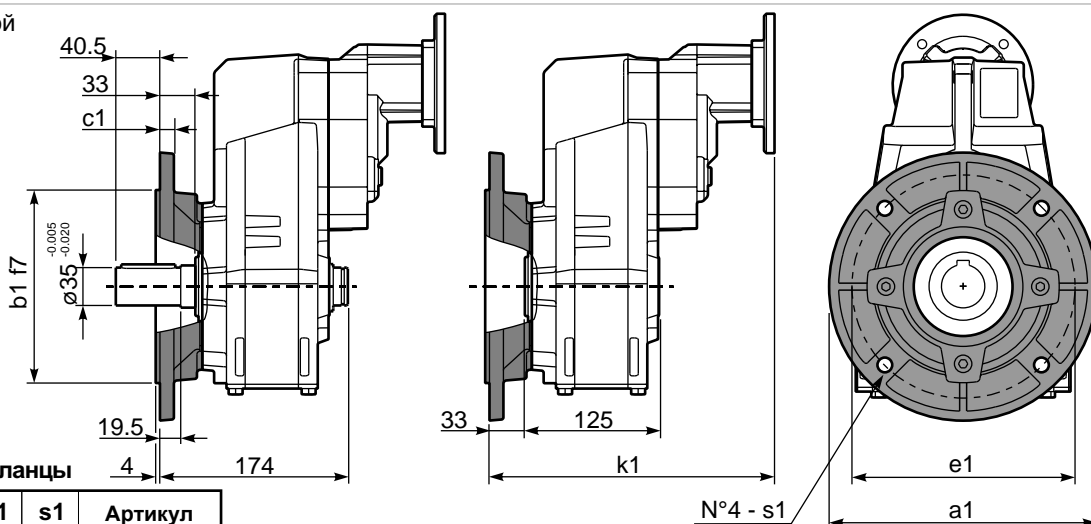
М. фланцы	Артикул	øF	A
63B5	K063.4.041	140	239
71B5	K063.4.042	160	237
80/90B5	K063.4.043	200	239
71B14	K063.4.047	105	237
80B14	K063.4.046	120	238
90B14	K063.4.041	140	239



● На заказ доступны реактивные штанги других размеров.

PFA53...-F... Выходной фланец

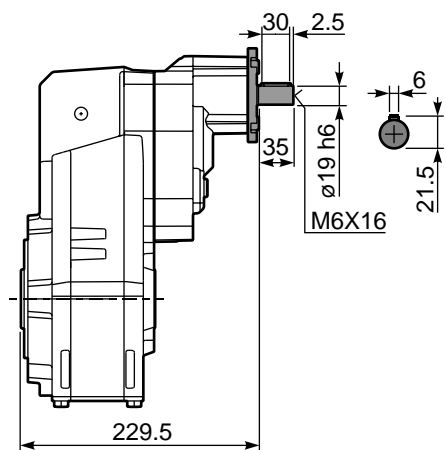
М. фланцы	k1
63B5	272
71B5	270
80/90B5	272
71B14	270
80B14	271
90B14	272



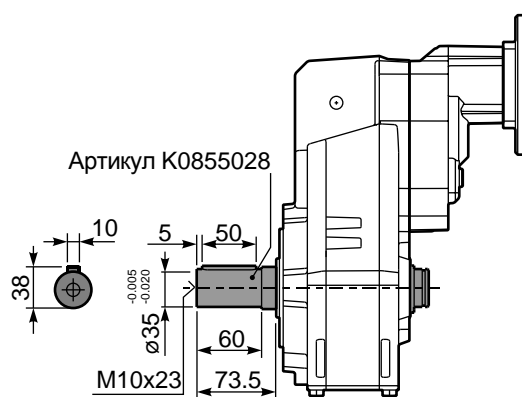
Возможные выходные фланцы

a1 ø	b1	c1	e1	s1	Артикул
250	180	13	215	14	KF60.9.011
300	230	16	265	14	KF60.9.012

RFA53C... Входной вал



PFA53 A... Односторонний выходной вал



PFA53D... Ограничитель крутящего момента

Артикул KF600210LM

