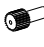


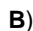





■ БЫСТРЫЙ ВЫБОР

Скорость на выходном валу n_2 [мин ⁻¹]	Переда- точное число i	Мощность двигателя P_{1M} [кВт]	Крутящий момент на выходе M_{2M} [Нм]	Сервис- фактор $f.s.$	Номинал. мощность P_{1R} [кВт]	Номинал. крутящий момент M_{2R} [Нм]	Возможные моторные фланцы В5					Возможные моторные фланцы В14				Выходной вал 	Код передаточ- ного числа
							C	D	E	F	G	R	T	U	V		
							71	80	90	100 112	132	80	90	100 112	132		
213	6.57	5.5	230	1.2	6.5	280	B									3018	01
185	7.56	5.5	265	1.1	5.9	290	B									3016	02
159	8.82	5.5	309	1.0	5.5	320	B									3014	03
113	12.39	5.5	434	1.0	5.5	450	B									2018	04
98	14.24	5.5	499	0.9	4.8	450	B									2016	05
84	16.75	4	429	1.1	4.3	470	B									1618	06
73	19.25	4	494	1.0	3.9	490	B									1616	07
64	21.78	4	558	0.9	3.4	490	B									1318	08
56	25.04	3	483	1.0	3.0	490	B									1316	09
47.9	29.23	3	564	0.9	2.6	490	B									1314	10
45.7	30.65	2.2	436	1.1	2.4	490	B									1116	11
39.1	35.78	2.2	509	1.0	2.1	490	B									1114	12
36.3	38.55	2.2	548	0.9	1.9	490	B									818	13
31.6	44.32	1.5	434	1.1	1.7	490	B									816	14
27.1	51.74	1.5	507	1.0	1.4	490	B									814	15
22.9	61.03	1.1	437	1.1	1.2	480	B									616	16
19.6	71.25	1.1	510	1.0	1.1	490	B									614	17

Для всех передаточных чисел динамический КПД равен 0,96

-  Возможные моторные фланцы
-  В комплект поставки входит проставка
-  По заказу возможен комплект без проставки
-  Положение отверстий моторного фланца

Редукторы **FA52** поставляются с синтетическим маслом, обеспечивающим смазку на весь период эксплуатации редуктора, техническое обслуживание не обязательно.

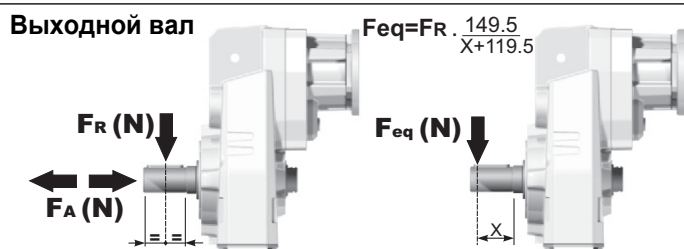
Тип синтетического масла и рекомендованное количество приведены в таблице 1.

Возможные радиальные и осевые нагрузки редуктора приведены в таблице 2.

Стандартная комплектация	Данные положения монтажа необходимо указывать в заказе или добавлять масло				
					
1,85 л	1,15 л	1,15 л	1,30 л	2,10 л	1,30 л
AGIP Telium VSF 320			SHELL Omala S4 WE 320		

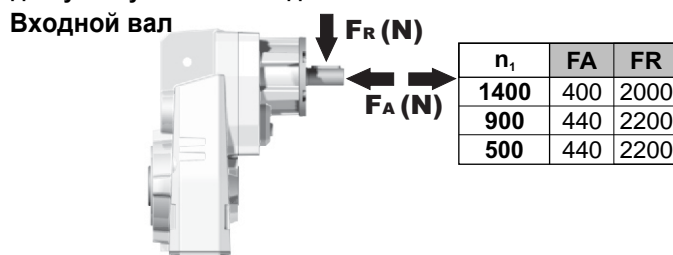
табл. 1

РАДИАЛЬНЫЕ И ОСЕВЫЕ НАГРУЗКИ



n_2	FA	FR	n_2	FA	FR	n_2	FA	FR
300	400	2000	140	460	2300	70	580	2900
250	420	2100	120	500	2500	40	780	3900
200	440	2200	85	550	2750	15	1140	5700

По запросу для увеличения допустимых нагрузок доступны усиленные подшипники



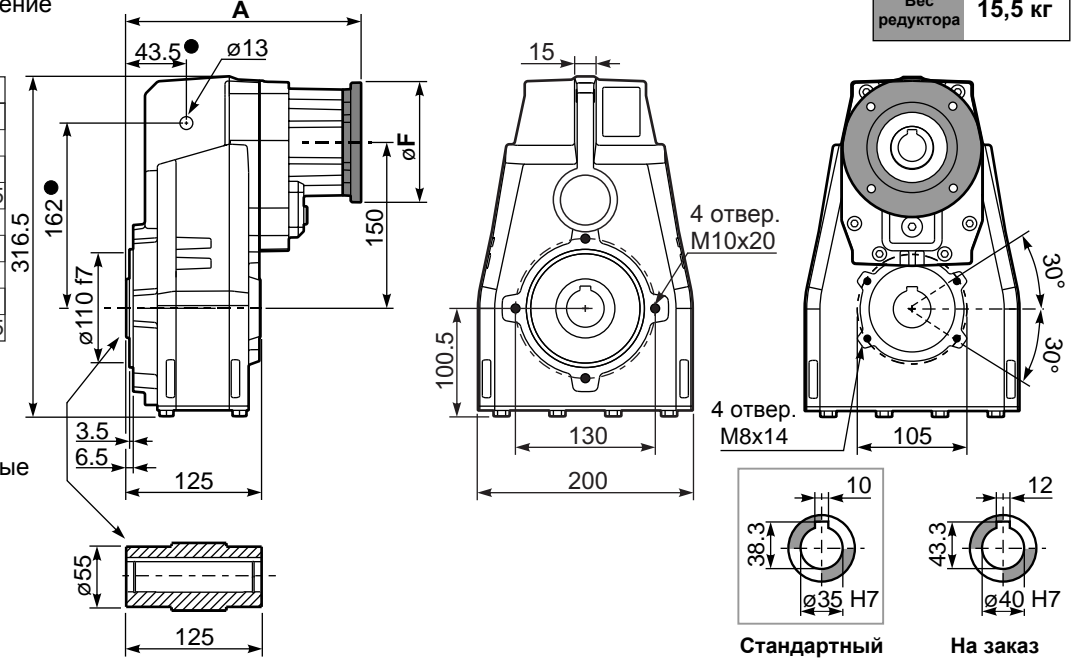
n_1	FA	FR
1400	400	2000
900	440	2200
500	440	2200

табл. 2

PFA52C... Базовое исполнение

Вес редуктора **15,5 кг**

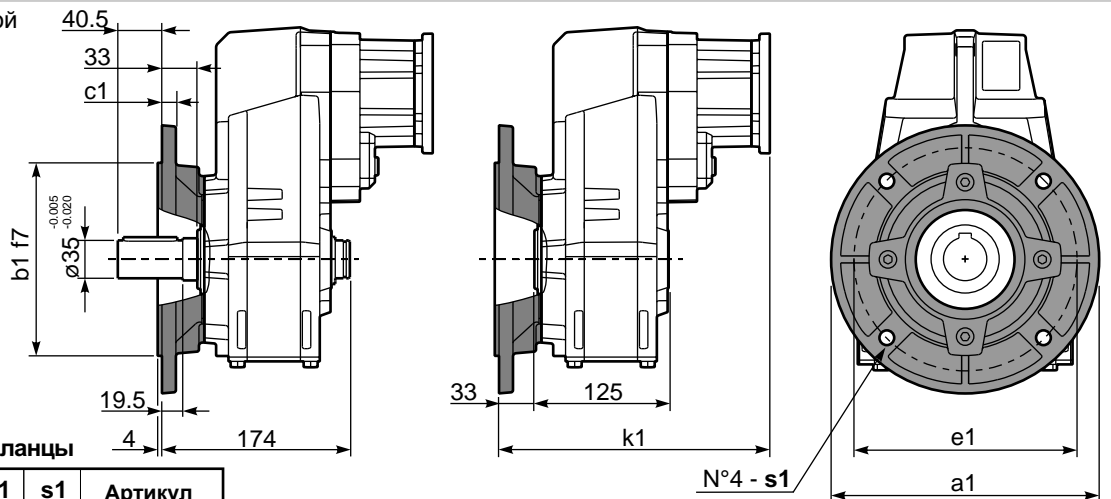
М.фланцы	Артикул	øF	A
71B5	KC023.4.041	160	227
80/90B5	KC023.4.042	200	229
100/112B5	KC023.4.043	250	235
132B5	KC50.4.043	300	256.5
80B14	KC085.4.046	120	227
90B14	KC085.4.045	140	227
100/112B14	KC085.4.047	160	238
132B14	KC50.4.041	200	256.5



● На заказ доступны реактивные штанги других размеров.

PFA52...-F... Выходной фланец

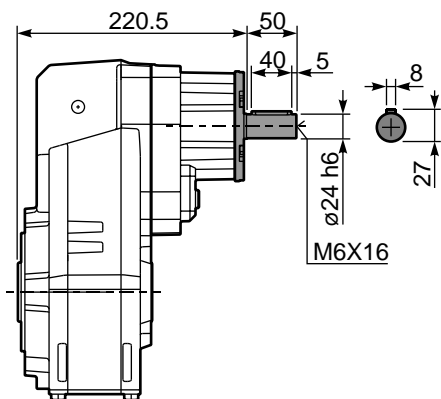
М.фланцы	k1
71B5	260
80/90B5	262
100/112B5	268
132B5	289.5
80B14	260
90B14	260
100/112B14	271
132B14	289.5



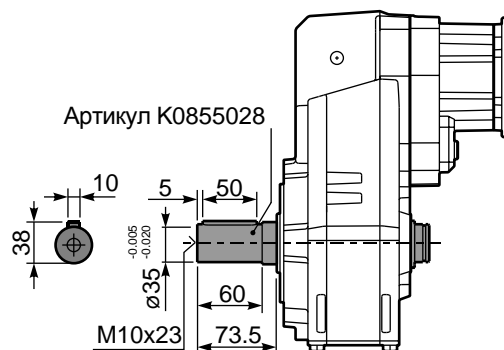
Возможные выходные фланцы

a1 ø	b1	c1	e1	s1	Артикул
250	180	13	215	14	KF60.9.011
300	230	16	265	14	KF60.9.012

RFA52C... Входной вал



PFA52 A... Односторонний выходной вал



PFA52D... Ограничитель крутящего момента

Артикул KF600210LM

