



■ БЫСТРЫЙ ВЫБОР

Скорость на выходном валу n_2 [мин ⁻¹]	Переда- точное число i	Мощность двигателя P_{1M} [кВт]	Крутящий момент на выходе M_{2M} [Нм]	Сервис- фактор $f.s.$	Номинал. мощность P_{1R} [кВт]	Номинал. крутящий момент M_{2R} [Нм]	Возможные моторные фланцы В5					Возможные моторные фланцы В14				Выходной вал 	Код передаточ- ного числа
							B	C	D	E	F	Q	R	T	U		
							63	71	80	90	100	112	71	80	90		
167	8.38	4	215	1.0	4.1	225	B					C	C			2821	01
139	10.04	3	194	1.2	3.7	240	B					C	C			2818	02
114	12.33	3	238	1.1	3.2	260	B					C	C			2813	03
92	15.16	2.2	215	1.2	2.6	260	B					C	C			1921	04
80	17.57	2.2	250	1.1	2.3	270	B					C	C			1721	05
77	18.16	2.2	258	1.1	2.4	290	B					C	C			1918	06
67	21.05	2.2	299	1.1	2.3	320	B					C	C			1718	07
63	22.30	2.2	317	1.0	2.2	320	B					C	C			1913	08
57	24.70	2.2	351	0.9	2.0	320	B					C	C			1518	09
54	25.85	2.2	367	0.9	1.9	320	B					C	C			1713	10
47.5	29.49	1.5	289	1.1	1.7	320	B					C	C			1318	11
46.1	30.34	1.5	297	1.1	1.6	320	B					C	C			1513	12
41.7	33.60	1.1	240	1.0	1.1	250	B					C	C			1021	13
38.7	36.21	1.1	259	1.2	1.3	320	B					C	C			1313	14
34.8	40.25	1.1	288	1.0	1.1	300	B					C	C			1018	15
28.3	49.43	1.1	354	0.9	0.99	320	B					C	C			1013	16
26.7	52.53	0.75	258	1.0	0.76	260	B					C	C			918	17
21.7	64.51	0.75	317	1.0	0.75	315	B					C	C			913	18
20.2	69.37	0.37	168	1.1	0.42	190	B					C	C			718	19
16.4	85.19	0.37	206	1.1	0.41	230	B					C	C			713	20

Для всех передаточных чисел динамический КПД равен **0,96**

 Возможные моторные фланцы
 В) В комплект поставки входит проставка
 В) По заказу возможен комплект без проставки
 С) Положение отверстий моторного фланца

Редукторы **FA42** поставляются с синтетическим маслом, обеспечивающим смазку на весь период эксплуатации редуктора, техническое обслуживание не обязательно.

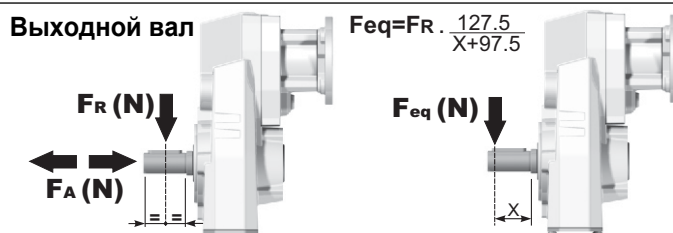
Тип синтетического масла и рекомендованное количество приведены в таблице 1.

Возможные радиальные и осевые нагрузки редуктора приведены в таблице 2.

Стандартная комплектация	Данные положения монтажа необходимо указывать в заказе или добавлять масло				
1,15 л	0,70 л	0,70 л	0,70 л	1,20 л	0,8 л
AGIP Telium VSF 320			SHELL Omala S4 WE 320		

табл. 1

РАДИАЛЬНЫЕ И ОСЕВЫЕ НАГРУЗКИ



n_2 [мин ⁻¹]	FA	FR	n_2 [мин ⁻¹]	FA	FR	n_2 [мин ⁻¹]	FA	FR
300	300	1500	140	390	1950	70	490	2450
250	320	1600	120	410	2050	40	590	2950
200	350	1750	85	460	2300	15	800	4000

По запросу для увеличения допустимых нагрузок доступны усиленные подшипники

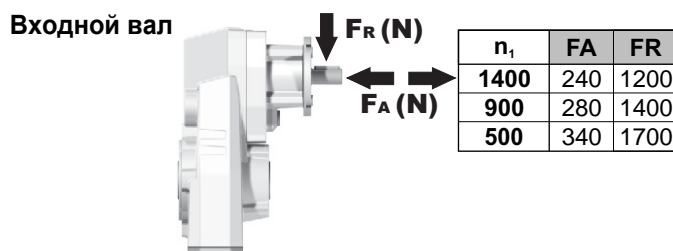
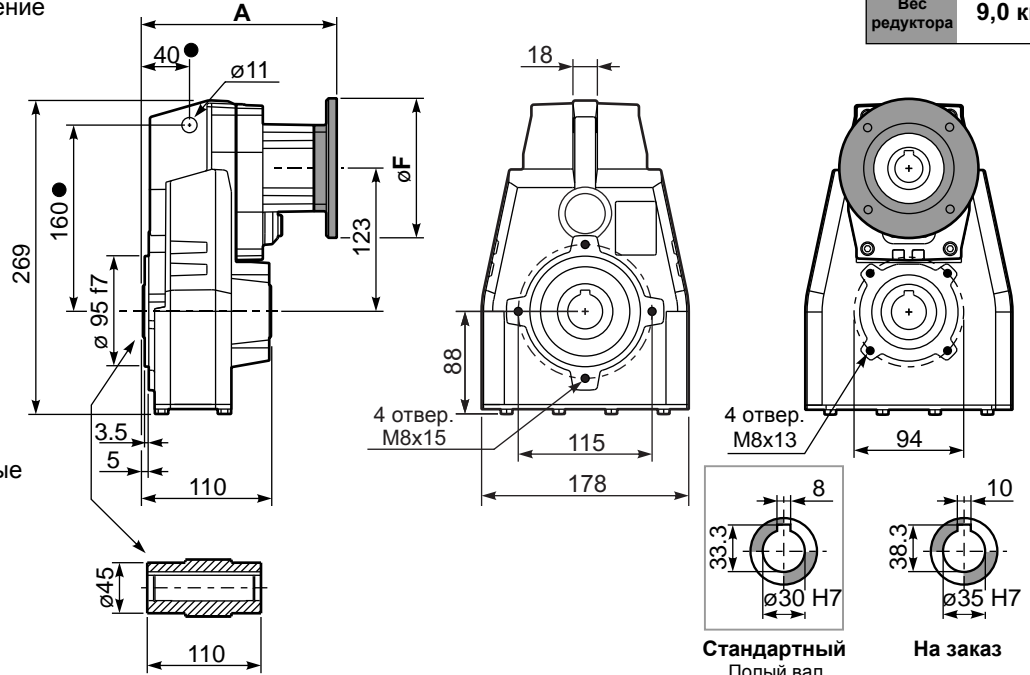


табл. 2

PFA42C... Базовое исполнение

Вес редуктора **9,0 кг**

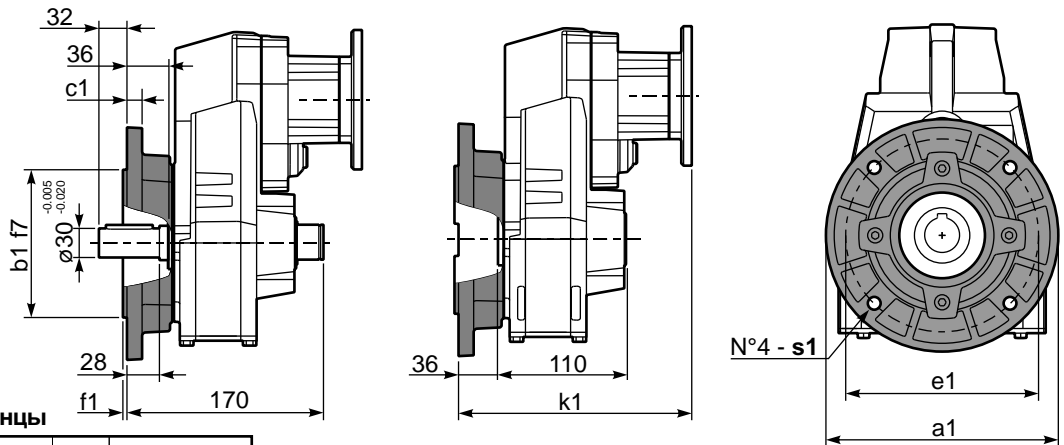
М.фланцы	Артикул	øF	A
63B5	K063.4.041	140	169.5
71B5	K063.4.042	160	167.5
80/90B5	K063.4.043	200	169.5
100/112B5	KC40.4.043	250	185
71B14	K063.4.047	105	167.5
80B14	K063.4.046	120	168.5
90B14	K063.4.041	140	169.5
100/112B14	KC40.4.041	160	185



● На заказ доступны реактивные штанги других размеров.

PFA42...-F... Выходной фланец

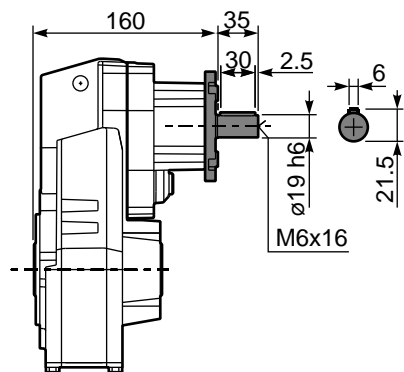
М.фланцы	k1
63B5	205.5
71B5	203.5
80/90B5	205.5
100/112B5	221
71B14	203.5
80B14	204.5
90B14	205.5
100/112B14	221



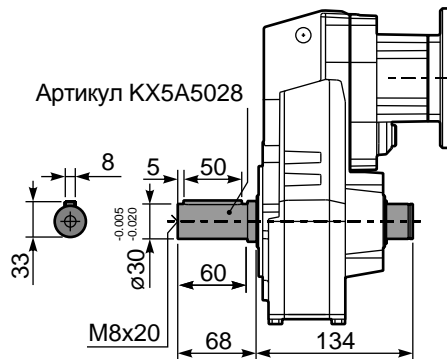
Возможные выходные фланцы

a1 ø	b1	c1	e1	f1	s1	Артикул
160	110	10	130	3	9	KX5A.9.010
200	130	13	165	3,5	11	KX5A.9.011
250	180	14	215	4	14	KX5A.9.012

RFA42C... Входной вал



PFA42 A... Односторонний выходной вал



PFA42D... Ограничитель крутящего момента

