




■ БЫСТРЫЙ ВЫБОР

Скорость на выходном валу n_2 [мин ⁻¹]	Переда- точное число i	Мощность двигателя P_{1M} [кВт]	Крутящий момент на выходе M_{2M} [Нм]	Сервис- фактор $f.s.$	Номинал. мощность P_{1R} [кВт]	Номинал. крутящий момент M_{2R} [Нм]	Возможные моторные фланцы В5			Возможные моторные фланцы В14			Выходной вал 	Код передаточ- ного числа	
							D	E	F	R	T	U			
							80	90	100 112	80	90	100 112			
481	2.91	4	76	1.8	7.2	140	B	B		B	B		3499	стандарт- ный Ø30 Ø35 На заказ	01
373	3.75	4	98	1.6	6.4	160	B	B		B	B		28105		02
263	5.33	4	140	1.2	4.8	170	B	B		B	B		21112		03
219	6.39	4	167	1.0	4.0	170	B	B		B	B		18115		04
178	7.85	4	205	1.1	4.3	225	B	B		B	B		13102		05

Входная скорость (n_1) = 1400 мин⁻¹

Для всех передаточных чисел динамический КПД равен **0,98**

■ Возможные моторные фланцы

⊕ В) В комплект поставки входит проставка

⊖ В) По заказу возможен комплект без проставки

⊕ C) Положение отверстий моторного фланца

Редукторы **FA41** поставляются с синтетическим маслом, обеспечивающим смазку на весь период эксплуатации редуктора, техническое обслуживание не обязательно.

Тип синтетического масла и рекомендованное количество приведены в таблице 1.

Возможные радиальные и осевые нагрузки редуктора приведены в таблице 2.


Стандартная комплектация	Данные положения монтажа необходимо указывать в заказе или добавлять масло				
					
H1	H4	H3	H2	H5	H6
1,10 Л	0,65 Л	0,65 Л	0,65 Л	1,15 Л	0,80 Л
AGIP Telium VSF 320			SHELL Omala S4 WE 320		

табл. 1

РАДИАЛЬНЫЕ И ОСЕВЫЕ НАГРУЗКИ

Выходной вал

$F_{eq} = F_R \cdot \frac{127.5}{X+97.5}$



n_2 [мин ⁻¹]	FA	FR	n_2 [мин ⁻¹]	FA	FR	n_2 [мин ⁻¹]	FA	FR
300	300	1500	140	390	1950	70	490	2450
250	320	1600	120	410	2050	40	590	2950
200	350	1750	85	460	2300	15	800	4000

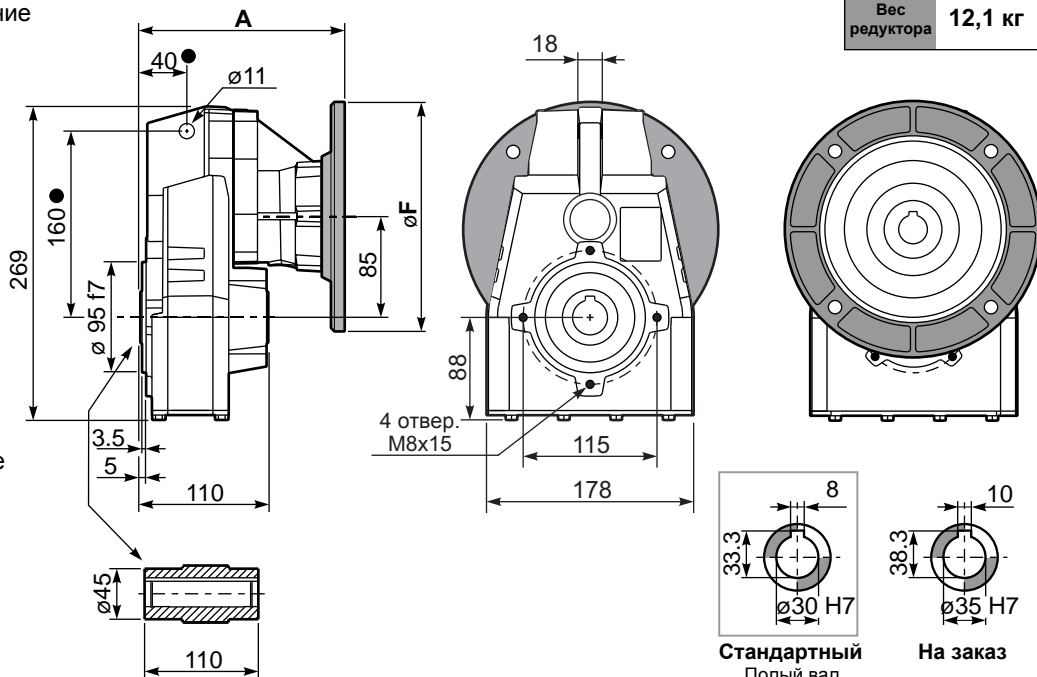
По запросу для увеличения допустимых нагрузок доступны усиленные подшипники

табл. 2

PFA41C... Базовое исполнение

Вес редуктора **12,1 кг**

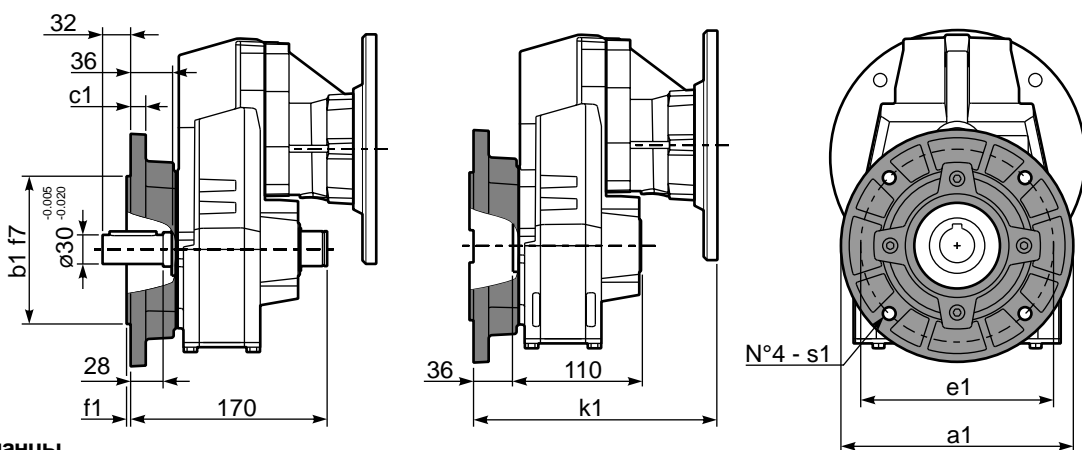
М. фланцы	Артикул	øF	A
80/90B5	KC023.4.042	200	179,5
100/112B5	KC023.4.043	250	185,5
80B14	KC085.4.046	120	177,5
90B14	KC085.4.045	140	177,5
100/112B14	KC085.4.047	160	188,5



● На заказ доступны реактивные штанги других размеров.

PFA41...-F... Выходной фланец

М. фланцы	k1
80/90B5	215,5
100/112B5	221,5
80B14	213,5
90B14	213,5
100/112B14	224,5



Возможные выходные фланцы

a1 ø	b1	c1	e1	f1	s1	Артикул
160	110	10	130	3	9	KX5A.9.010
200	130	13	165	3,5	11	KX5A.9.011
250	180	14	215	4	14	KX5A.9.012

PFA41 A... Односторонний выходной вал

