

■ БЫСТРЫЙ ВЫБОР

Скорость на выходном валу n_2 [мин ⁻¹]	Переда- точное число i	Мощность двигателя P_{1M} [кВт]	Крутящий момент на выходе M_{2M} [Нм]	Сервис- фактор $f.s.$	Номинал. мощность P_{1R} [кВт]	Номинал. крутящий момент M_{2R} [Нм]	Возможные моторные фланцы В5				Возможные моторные фланцы В14				Выходной вал				
							F	G	H	I	-	-	-	-			Код передаточ- ного числа		
							100 112	132	160	180	-	-	-	-					
234	5.98	22	827	1.2	25.5	1000	V									3015	стандарт- ный ø60	01	
197	7.10	22	982	1.2	25.3	1175	V									3013		02	
162	8.63	22	1193	1.1	23.9	1350	V									3011		03	
124	11.27	18.5	1310	1.1	20.3	1500	V									2015		04	
105	13.38	18.5	1555	1.1	19.4	1700	V									2013		05	
92	15.24	18.5	1771	1.1	19.0	1900	V									1615		06	
86	16.26	18.5	1889	1.1	19.7	2100	V									2011		07	
77	18.09	18.5	2102	1.0	17.7	2100	V									1613		08	
71	19.82	15	1865	1.1	15.9	2060	V									1315		ø50	09
64	21.98	15	2069	1.0	14.6	2100	V									1611		На заказ	10
60	23.53	15	2214	0.9	13.6	2100	V									1313			11
58	24.25	11	1677	1.2	12.2	1940	V									1115			12
48.6	28.80	11	1991	1.1	11.1	2100	V									1113			13
40.0	34.99	9	2063	1.0	9.2	2100	V									1111			14
33.6	41.64	7.5	1976	1.0	7.2	1960	V									813			15
27.7	50.60	5.5	1774	1.2	6.3	2100	V									811			16

Для всех передаточных чисел динамический КПД равен **0,96**

Возможные моторные фланцы

В) В комплект поставки входит проставка

В) По заказу возможен комплект без проставки

С) Положение отверстий моторного фланца

5

Редукторы **902C** поставляются с синтетическим маслом, обеспечивающим смазку на весь период эксплуатации редуктора, техническое обслуживание не обязательно.

Оснащены сапуном, спускными и контрольными пробками.

Тип синтетического масла и рекомендованное количество приведены в таблице 1.

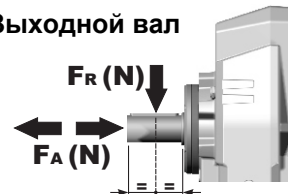
Возможные радиальные и осевые нагрузки редуктора приведены в таблице 2.

5,90 Л	3,80 Л	3,80 Л	3,40 Л	6,70 Л	4,40 Л	Уточняйте отдельно
AGIP Blasia 460						

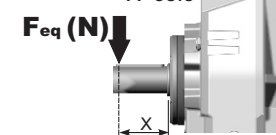
табл. 1

РАДИАЛЬНЫЕ И ОСЕВЫЕ НАГРУЗКИ

Выходной вал



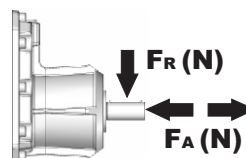
$$F_{eq} = FR \cdot \frac{88.5}{X+38.5}$$



n_2	FA	FR	n_2	FA	FR	n_2	FA	FR
300	2070	10350	140	2760	13800	70	3450	17250
250	2300	11500	120	2990	14950	40	3680	18400
200	2530	12650	85	3220	16100	15	4600	23000

По запросу для увеличения допустимых нагрузок доступны усиленные подшипники

Входной вал

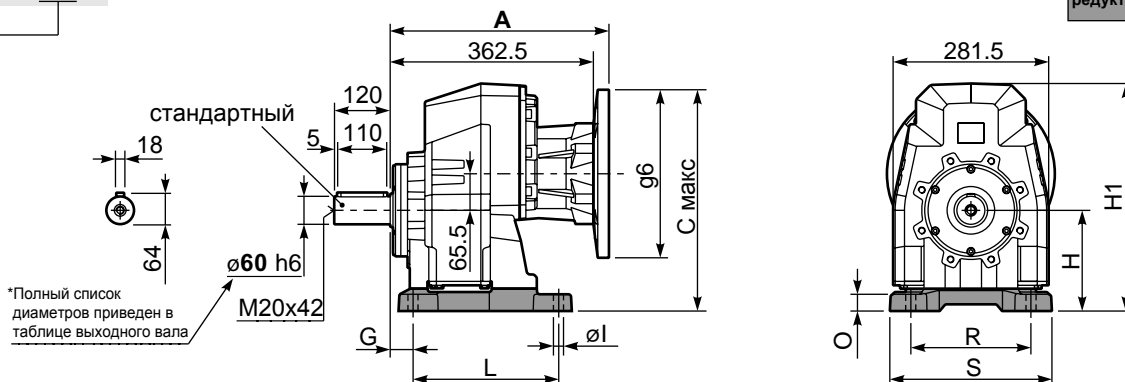


n_1	FA	FR
1400	700	3500
900	840	4200
500	900	4500

табл. 2

R902C-S8... Лапы

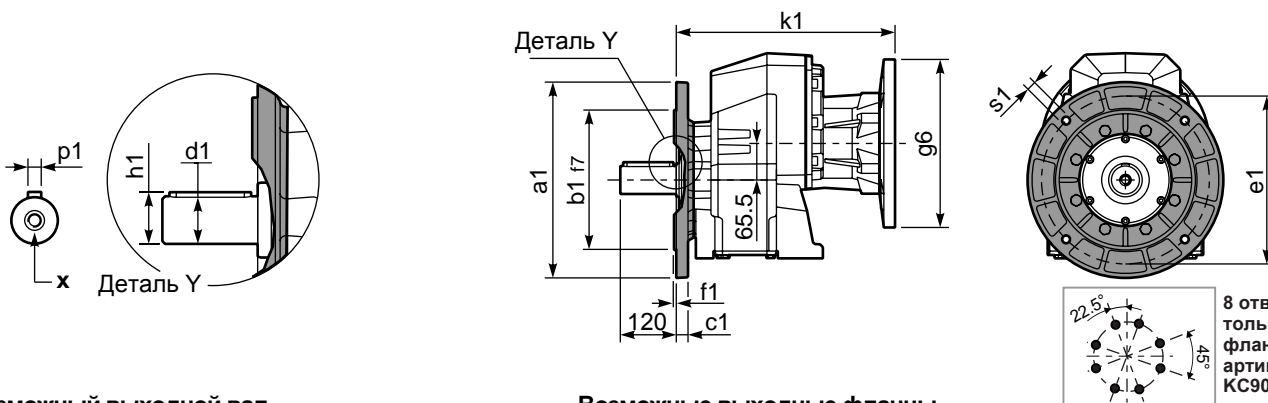
Вес редуктора С фланцем **98,5 кг**
С лапами **107,0 кг**



Лапы

Тип лап	Аналог	G	H	R	L	S	H1	O	Øl	Макс. фланец B5	Артикул
B6	612/3	25	195	250	180	300	422	25	18	-	KC90.9.022
S8	87	40	180	215	260	290	407	30	18	-	KC90.9.024
S9	97	40	225	250	310	340	452	45	22	-	KC90.9.026
H7	027/273	40	225	250	245	300	452	55	22	-	KC90.9.023
HS	-	40	175	215	260	290	402	25	18	-	KC90.9.025

R902C-F... Выходной фланец



***Возможный выходной вал**

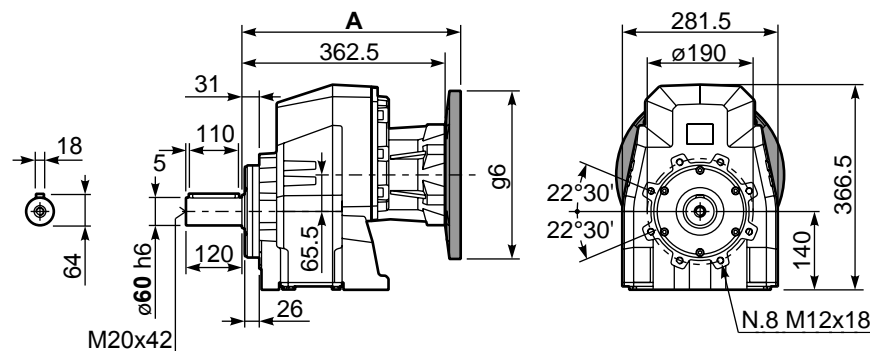
	Вал - d1	p1	h1	x
Стандартный	Ø 60x120	18	64	M20x42
На заказ	Ø 50x100	14	53.5	M16x36
	-	-	-	-

Возможные выходные фланцы

a1 Ø	b1	c1	e1	f1	s1	Артикул
300	230	21	265	4	14	KC90.9.014
350	250	21	300	5	18	KC90.9.015
450	350	22	400	5	18	KC90.9.016

8 отверстий только для фланца с артикулом KC90.9.16
Комплектуется фланцем и лапами только по заказу. Совместимость уточняйте отдельно.

R902C-N... Базовое исполнение



Моторные фланцы B5	A	C макс	g6	k1	Артикул
100/112 B5	387	415.5	250	387	KF80.90.52
132 B5	391	440.5	300	391	KF80.90.53
160/180 B5	402	465.5	350	402	KF80.90.54

R902C-N... Входной вал

