



■ БЫСТРЫЙ ВЫБОР

Скорость на выходном валу n_2 [мин ⁻¹]	Переда- точное число i	Мощность двигателя P_{1M} [кВт]	Крутящий момент на выходе M_{2M} [Нм]	Сервис- фактор $f.s.$	Номинал. мощность P_{1R} [кВт]	Номинал. крутящий момент M_{2R} [Нм]	Возможные моторные фланцы В5		Возможные моторные фланцы В14				Входная скорость (n_1) = 1400 мин ⁻¹		
							G	132	-	-	-	-	-	-	Выходной вал
508	2,76	9	166	1,6	14,4	265			не доступны				2980	стандарт- ный Ø35 Ø38 Ø40	01
395	3,54	9	213	1,3	11,6	275							2485		02
277	5,06	7,5	245	1,0	8,6	290							1891		03
241	5,81	7,5	281	1,2	8,5	330							1693		04
206	6,79	7,5	329	1,2	8,4	380							1495		05

На заказ

Для всех передаточных чисел динамический КПД равен **0,98**

■ Возможные моторные фланцы

⊕ В) В комплект поставки входит проставка

⊖ В) По заказу возможен комплект без проставки

⊗ С) Положение отверстий моторного фланца

Редукторы **701C** поставляются с синтетическим маслом, обеспечивающим смазку на весь период эксплуатации редуктора, техническое обслуживание не обязательно.

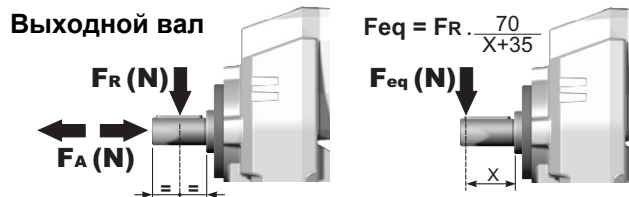
Тип синтетического масла и рекомендованное количество приведены в таблице 1.

Возможные радиальные и осевые нагрузки редуктора приведены в таблице 2.

Стандартная комплектация	Данные положения монтажа необходимо указывать в заказе или добавлять масло						
B3	B6	B7	B8	V5	V6	V8	Уточняйте отдельно
1,85 Л	1,40 Л	1,40 Л	1,30 Л	2,25 Л	1,60 Л		
AGIP Telium VSF 320				SHELL Omala S4 WE 320			

табл. 1

РАДИАЛЬНЫЕ И ОСЕВЫЕ НАГРУЗКИ



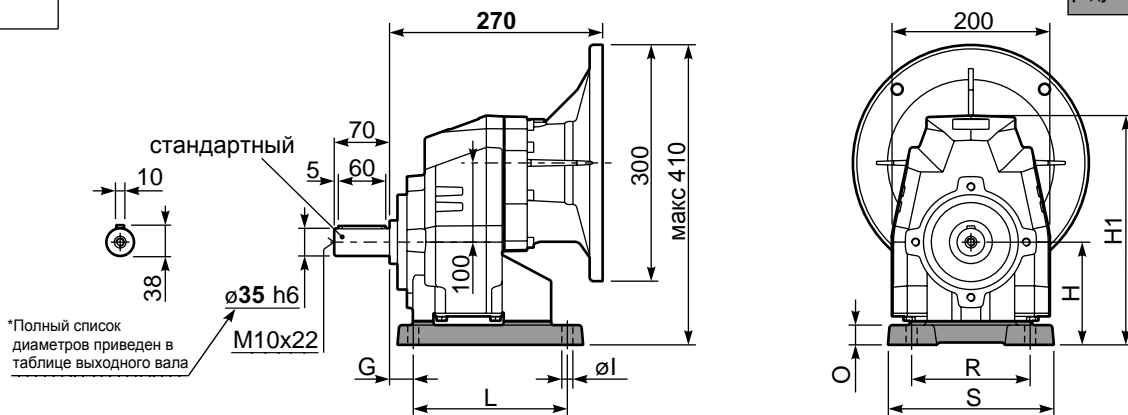
n_2	FA	FR	n_2	FA	FR	n_2	FA	FR
300	680	3400	140	960	4800	70	1300	6500
250	760	3800	120	1040	5200	40	1460	7300
200	900	4500	85	1120	5600	15	1800	9000

По запросу для увеличения допустимых нагрузок доступны усиленные подшипники

табл. 2

P701C-S6... Лапы

Вес редуктора С фланцем **36,0 кг**
С лапами **39,5 кг**

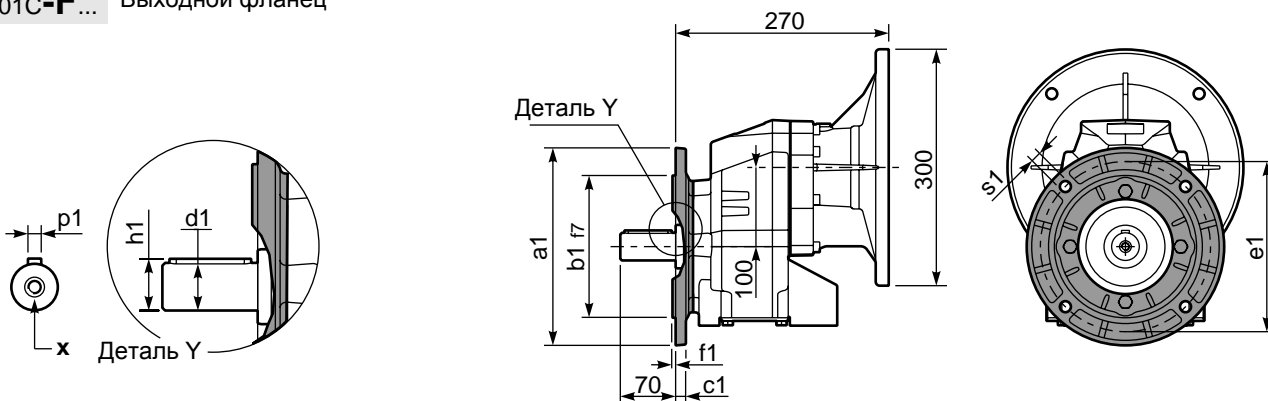


*Полный список диаметров приведен в таблице выходного вала

Лапы

Тип лап	Аналог	G	H	R	L	S	H1	O	Øl	Макс. фланец В5	Артикул
B4	412/3	19,5	130	180	149,5	216	290	25	14	-	KC70.9.022
S6	67	30	130	150	195	210	290	25	14	-	KC70.9.024
H5	025/253	35	160	170	175	220	320	30	16	-	KC70.9.023
-	-	-	-	-	-	-	-	-	-	-	-
-	-	-	-	-	-	-	-	-	-	-	-

P701C-F... Выходной фланец



***Возможный выходной вал**

	Вал - d1	p1	h1	x
Стандартный	Ø 35x70	10	38	M10x22
На заказ	Ø 38x70	10	41	M10x25
	Ø 40x80	12	43	M10x28

Возможные выходные фланцы

a1 Ø	b1	c1	e1	f1	s1	Артикул
200	130	11	165	3,5	11	KC70.9.012
250	180	13	215	4	14	KC70.9.013
-	-	-	-	-	-	-

Комплектуется фланцем и лапами только по заказу. Совместимость уточняйте отдельно.

P701C-N... Базовое исполнение

