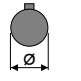




■ БЫСТРЫЙ ВЫБОР

Скорость на выходном валу n_2 [мин ⁻¹]	Переда- точное число i	Мощность двигателя P_{1M} [кВт]	Крутящий момент на выходе M_{2M} [Нм]	Сервис- фактор $f.s.$	Номинал. мощность P_{1R} [кВт]	Номинал. крутящий момент M_{2R} [Нм]	Возможные моторные фланцы В5		Возможные моторные фланцы В14			Выходной вал  \varnothing	Код передаточ- ного числа
							В	С	О	Р	Q		
							63	71	56	63	71		
18.8	74.33	0.37	176	1.8	0.67	320			С	С		191313	01
17.0	82.56	0.37	196	1.6	0.60	320			С	С		151318	02
16.0	87.48	0.37	207	1.5	0.57	320			С	С		131713	03
13.8	101.40	0.37	240	1.3	0.49	320			С	С		151313	04
11.4	122.57	0.37	291	1.1	0.41	320			С	С		131313	05
10.1	138.59	0.37	329	1.0	0.36	320			С	С		101318	06
8.7	160.82	0.25	257	1.2	0.31	320			С	С		91713	07
8.2	170.20	0.25	272	1.2	0.29	320			С	С		101313	08
7.6	183.48	0.25	294	1.1	0.27	320			С	С		91318	09
6.5	214.15	0.18	262	1.2	0.23	320			С	С		71713	10
6.2	225.33	0.18	276	1.2	0.22	320			С	С		91313	11
5.7	244.32	0.18	299	1.1	0.20	320			С	С		71318	12
5.5	254.15	0.18	311	1.0	0.20	320			С	С		61713	13
4.8	289.96	0.18	355	0.9	0.17	320			С	С		61318	14
4.7	300.05	0.18	367	0.9	0.17	320			С	С		71313	15
3.9	356.09	0.12	282	1.1	0.14	320			С	С		61313	16

Для всех передаточных чисел динамический КПД равен **0,94**

■ Возможные моторные фланцы

⊙ В) В комплект поставки входит проставка

В) По заказу возможен комплект без проставки

⊙ С) Положение отверстий моторного фланца

Редукторы **503C** поставляются с синтетическим маслом, обеспечивающим смазку на весь период эксплуатации редуктора, техническое обслуживание не обязательно.

Тип синтетического масла и рекомендованное количество приведены в таблице 1.

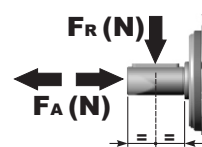
Возможные радиальные и осевые нагрузки редуктора приведены в таблице 2.

Стандартная комплектация	Данные положения монтажа необходимо указывать в заказе или добавлять масло					
						
1,35 л	0,80 л	0,80 л	0,70 л	1,50 л	0,85 л	Уточняйте отдельно
AGIP Telium VSF 320				SHELL Omala S4 WE 320		

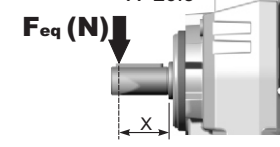
табл. 1

РАДИАЛЬНЫЕ И ОСЕВЫЕ НАГРУЗКИ

Выходной вал



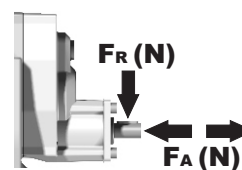
$$F_{eq} = F_R \cdot \frac{56.5}{X+26.5}$$



n_2	FA	FR	n_2	FA	FR	n_2	FA	FR
300	500	2500	140	640	3200	70	820	4100
250	540	2700	120	680	3400	40	1020	5100
200	580	2900	85	760	3800	15	1100	5500

По запросу для увеличения допустимых нагрузок доступны усиленные подшипники

Входной вал

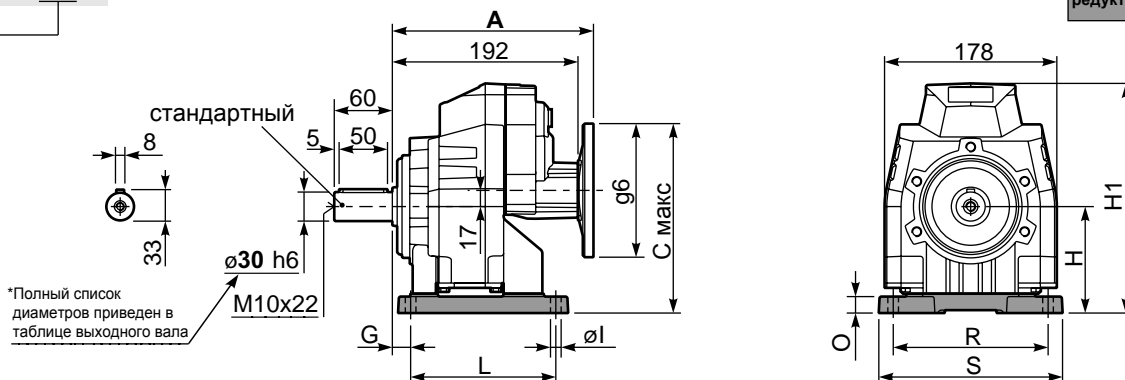


n_1	FA	FR
1400	140	700
900	160	800
500	190	950

табл. 2

P503C-S4... Лапы

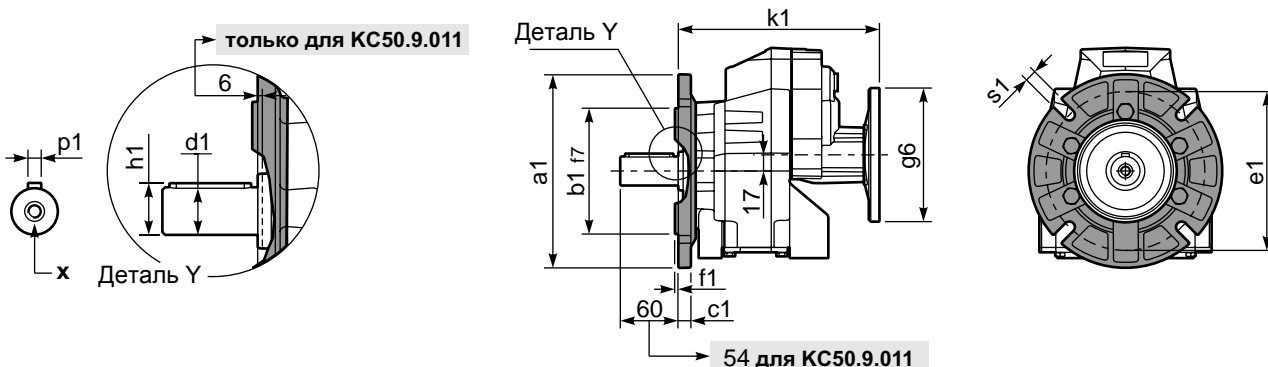
Вес редуктора С фланцем **15,0 кг**
С лапами **17,0 кг**



Лапы

Тип лап	Аналог	G	H	R	L	S	H1	O	∅l	Макс. фланец B5	Артикул
B3	312/3	18	110	160	130	190	237	17	11	-	C50C.9.022
S4	47	30	115	135	165	170	242	22	13,5	-	C50C.9.024
-	-	-	-	-	-	-	-	-	-	-	-
-	-	-	-	-	-	-	-	-	-	-	-
-	-	-	-	-	-	-	-	-	-	-	-

P503C-F... Выходной фланец



***Возможный выходной вал**

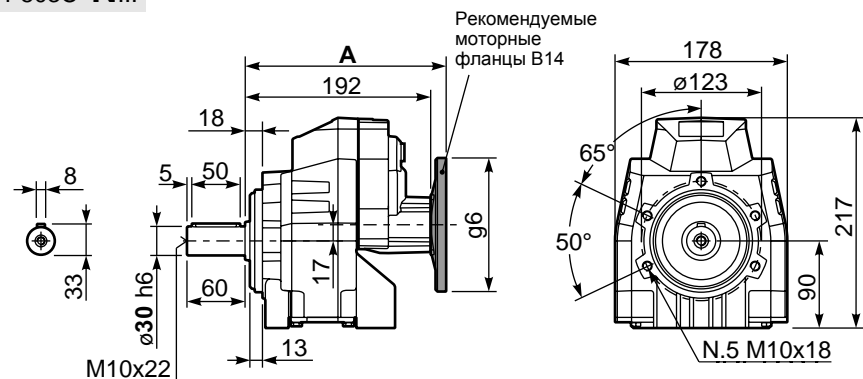
	Вал - d1	p1	h1	x
Стандартный	∅ 30x60	8	33	M10x22
На заказ	∅ 35x70	10	38	M10x22
-	-	-	-	-

Возможные выходные фланцы

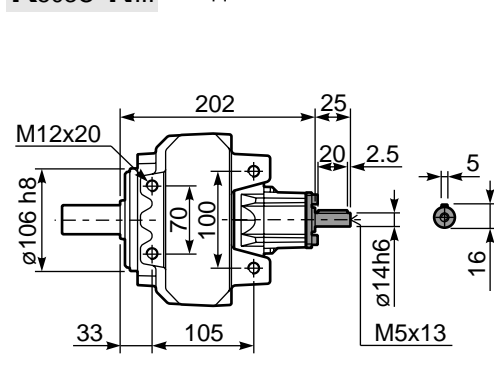
a1 ∅	b1	c1	e1	f1	s1	Артикул
160	110	14	130	3,5	9	KC50.9.011
200	130	13	165	3,5	11	KC50.9.012
250	180	15,5	215	4	14	KC50.9.013

Комплектуется фланцем и лапами только по заказу. Совместимость уточняйте отдельно.

P503C-N... Базовое исполнение



R503C-N... Входной вал



Моторные фланцы B5	A	C макс	g6	k1	Артикул	k1 для KC50.9.011
63 B5	208,5	202	140	208,5	K050.4.041	214,5
71 B5	206,5	212	160	206,5	K050.4.042	212,5

Моторные фланцы B14	A	C макс	g6	k1	Артикул	k1 для KC50.9.011
56 B14	208	172	80	208	KC40.4.049	214
63 B14	210,5	177	90	210,5	K050.4.047	216,5
71 B14	208	184,5	105	208	K050.4.045	214