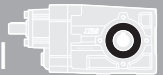


X43A 160Hm

Цилиндро-конические редукторы Ном.данные - Аллюминиевые

ЦИЛИНДРО-КОНИЧЕСКИЕ РЕДУКТОРЫ



■ QUICK SELECTION / Быстрый выбор Динамич. КПД равен 0.96 для всех перед.отн. Входн.скор. (n ₁) = 1400 мин ⁻¹															
Выходная скорость n ₂ [МИН ⁻¹]	Перед. отн. i	Мощн. двиг. P _{1M} [кВт]	Вых. момент M _{2M} [Нм]	К-т хр-ра нагрузки f.s.	Номин. мощн. P _{1R} [кВт]	Ном. момент M _{2R} [Нм]	Доступные моторные фланцы B5		Доступные моторные фланцы B14			Выходной вал			
							B	C	O	P	Q			Коды перед.отн.	
							63	71	56	63	71				
27.8	50.35	0.37	119.4	1.3	0.45	150			C	C		171311	стандартный ø25	ø30 По запросу	-
25.4	55.22	0.37	131.0	1.1	0.41	150			C	C		17178			
23.4	59.92	0.37	142.1	1.1	0.38	150			C	C		151311			
21.3	65.72	0.37	155.9	1.0	0.35	150			C	C		15178			
19.5	71.78	0.25	114.9	1.3	0.32	150			C	C		101711			
17.6	79.44	0.25	127.1	1.2	0.29	150			C	C		13178			
15.2	92.08	0.25	147.3	1.0	0.25	150			C	C		15138			
14.7	95.03	0.25	152.1	1.0	0.24	150			C	C		91711			
11.1	126.55	0.18	154.8	1.0	0.19	160			C	C		71711			
10.5	133.15	0.18	162.9	1.0	0.18	160			C	C		91311			
9.3	150.18	0.12	118.7	1.3	0.16	160			C	C		61711			
7.9	177.30	0.12	140.2	1.1	0.14	160			C	C		71311			
6.7	210.42	0.09	132.7	1.2	0.12	160			C	C		61311			
6.1	230.79	0.09	145.5	1.1	0.11	160			C	C		6178			
5.1	272.47	0.06	112.8	1.4	0.09	160			C	C		7138			
4.3	323.37	0.06	133.9	1.2	0.08	160			C	C		6138			

Motor Flanges Available Доступные моторные фланцы Supplied with Reduction Bushing Поставляется с проставками Available on Request without reduction bushing Доступен по запросу без проставок Motor Flange Holes Position Положение отверстий моторного фланца

EN Unit X43A is supplied with synthetic oil for lifetime lubrication, no maintenance is necessary. See table 1 for lubrication and recommended quantity. In table 2 please see possible radial loads and axial loads on the gearbox. For complete documentation please visit our web site.

I Редуктор X43A поставляется с синтетическим маслом на весь срок службы. Тех.обслуживание не требуется. В табл.1 указана смазка и рекомендуемое кол-во. В табл.2 указаны допустимые радиальные и аксиальные нагрузки редуктора. Полная документация приведена на нашем сайте.

D Das Getriebe X43A ist mit synthetischem Öl gefüllt und ist lebensdauergeschmiert. In Tabelle 1 ist die Schmiermenge und das empfohlene Schmiermittel angegeben. In Tabelle 2 sind die zulässigen Radial - und Axialbelastungen des Getriebes aufgeführt. Die komplette Dokumentation, Wartungs - und Inbetriebnahmeanleitungen finden Sie unter.

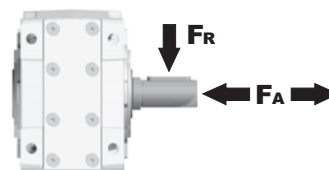
E El reductor tamaño X43A se suministra, lubricado de por vida con aceite sintético y no requieren mantenimiento alguna. Ver tabla 1, para cantidades y aceites recomendados. En la tabla 2, se encuentran las cargas radiales y axiales admitidas por el reductor. Para documentación completa, consultar nuestra Web.

Стандарт. поставка	For these mounting position specify in the order or add oil Для этих монтажн.позиций укажите в заказе или закажите масло					
LT	LT	LT	LT	LT	LT	LT
AGIP	BP	SHELL	KLUBER	MOBIL		
Telium VSF 320	Energol SGXP220	Tivela Oil WB	Syntheso D220 EP	Glygoyle 30		
Oil plugs on request / Масляные пробки поставляются по запросу						Табл. 1

РАДИАЛЬНЫЕ И АКЦИАЛЬНЫЕ НАГРУЗКИ

Output shaft

Выходной вал



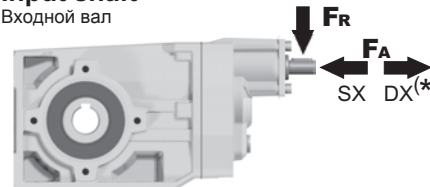
n ₂ [МИН ⁻¹]	FA [Н]	FR [Н]
250	500	2500
150	600	3000
100	700	3500
75	800	4000
50	960	4800
25	960	4800
15	960	4800

Fr

On request taper roller bearings to increase radial loads.
По запросу подшипники с коническими роликами для увеличения радиальных нагрузок

Input shaft

Входной вал



n ₁ [МИН ⁻¹]	FA [Н]	FR [Н]
1400	140	700
900	160	800
600	190	950

*Strong axial loads in the DX direction are not allowed.
Применение повышенных аксиальных нагрузок в направлении DX недопустимо.

Табл. 2

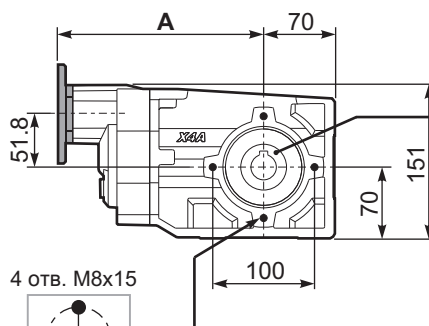
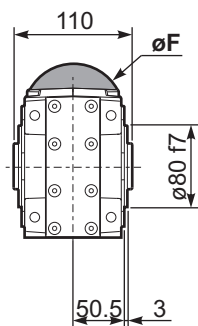
■ SELECT THIS TYPE AND THIS SPECIFIC SIZE ON THE WEB PAGES TO GET COMPLETE TECHNICAL DATA.
Для завершения выбора выберите этот тип и размер на нашем веб-сайте.

Доступны 2D-3D чертежи

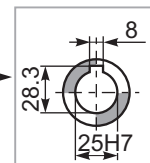
PX43A C... Basic Gearbox
Базовый редуктор

Wormbox weight
Вес редуктора КГ

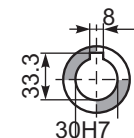
Мот. флан.	Код. компл.	øF	A
63B5	K050.4.041	138	203
71B5	K050.4.042	160	201
56B14	KC40.4.049	80	202.5
63B14	K050.4.047	90	205
71B14	K050.4.045	105	202.5



4 отв. M8x15
Mounting holes position
Положение монтажн. отверстий

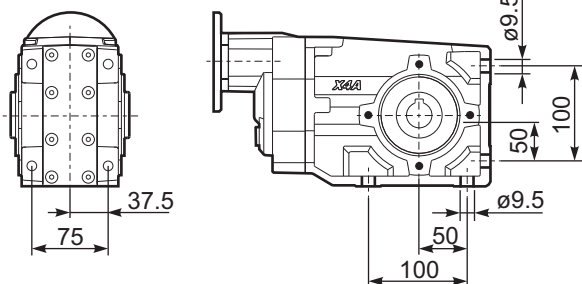


Стандартный
Полый вал

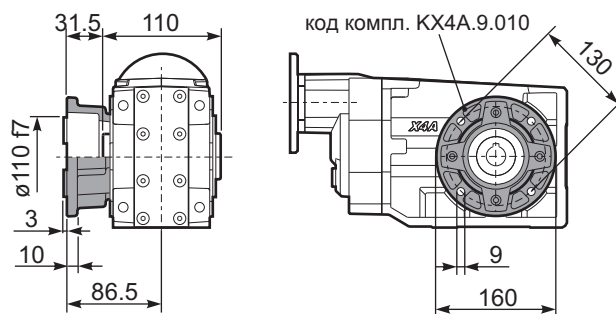


On request
По запросу

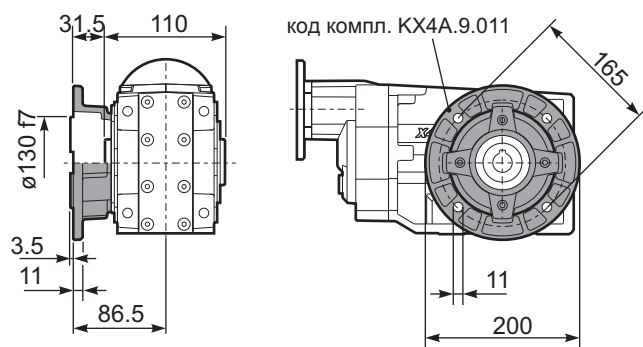
PX43A-N.. Feet
Лапы



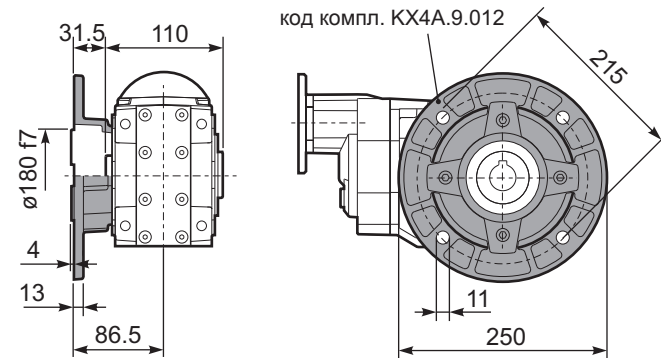
PX43A-F2.. Output flange
Выходной фланец



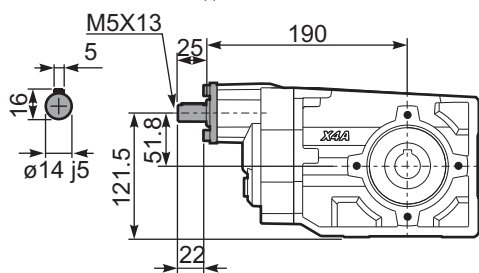
PX43A-F3.. Output flange
Выходной фланец



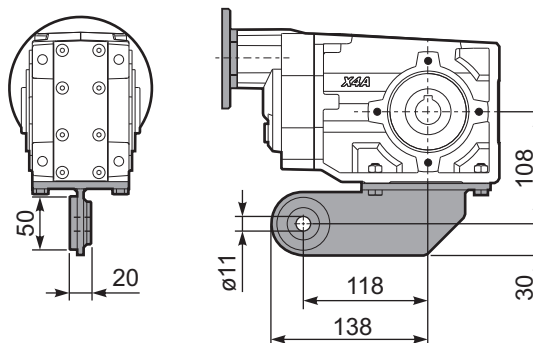
PX43A-F4.. Output flange
Выходной фланец



RX43A... Input shaft
Входной вал



PX43A BR.. Reaction Arm
Реактивная штанга



PX43A..A.. Single shaft
Односторонний вал

