



### ■ БЫСТРЫЙ ВЫБОР

Скорость на выходном валу $n_2$ [мин <sup>-1</sup> ]	Переда- точное число $i$	Мощность двигателя $P_{1M}$ [кВт]	Крутящий момент на выходе $M_{2M}$ [Нм]	Сервис- фактор $f.s.$	Номинал. мощность $P_{1R}$ [кВт]	Номинал. крутящий момент $M_{2R}$ [Нм]	Возможные моторные фланцы В5				Возможные моторные фланцы В14				Выходная скорость ( $n_1$ ) = 1400 мин <sup>-1</sup>		
							В	С	Д	Е	О	Р	Q	R			Код передаточ- ного числа
							63	71	80	90	56	63	71	80			
682,1	<b>2,05</b>	0,37	5,1	2,0	<b>0,73</b>	<b>10</b>				<b>С</b>	<b>С</b>			1939	<b>стандарт- ный Ø14</b>	01	
595,0	<b>2,35</b>	0,37	5,8	2,1	<b>0,76</b>	<b>12</b>				<b>С</b>	<b>С</b>			1740		02	
500,0	<b>2,80</b>	0,37	6,9	2,0	<b>0,75</b>	<b>14</b>				<b>С</b>	<b>С</b>			1542		03	
413,6	<b>3,38</b>	0,37	8,4	2,0	<b>0,75</b>	<b>17</b>				<b>С</b>	<b>С</b>			1344		04	
297,9	<b>4,70</b>	0,37	11,6	1,7	<b>0,64</b>	<b>20</b>				<b>С</b>	<b>С</b>			1047		05	
225,0	<b>6,22</b>	0,37	15,4	1,5	<b>0,54</b>	<b>23</b>				<b>С</b>	<b>С</b>			956		06	
169,0	<b>8,28</b>	0,37	20,5	1,0	<b>0,37</b>	<b>20</b>				<b>С</b>	<b>С</b>			758		07	
142,4	<b>9,83</b>	0,25	16,4	1,0	<b>0,25</b>	<b>16</b>				<b>С</b>	<b>С</b>			659		08	

Для всех передаточных чисел динамический КПД равен **0,98**

Возможные моторные фланцы

В) В комплект поставки входит проставка

**В)** По заказу возможен комплект без проставки

С) Положение отверстий моторного фланца

Редукторы **211A** поставляются с синтетическим маслом, обеспечивающим смазку на весь период эксплуатации редуктора, техническое обслуживание не обязательно.

Тип синтетического масла и рекомендованное количество приведены в таблице 1.

Возможные радиальные и осевые нагрузки редуктора приведены в таблице 2.

### СМАЗКА 211A Количество масла 0,05 л

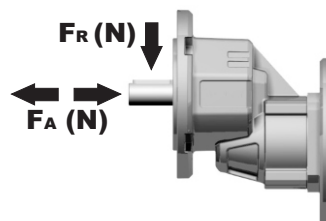
AGIP Telium VSF 320

SHELL Omala S4 WE 320

табл. 1

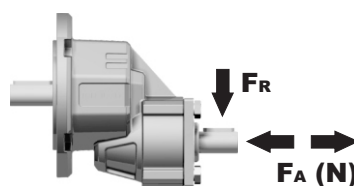
### РАДИАЛЬНЫЕ И ОСЕВЫЕ НАГРУЗКИ

#### Выходной вал



$n_2$	FA	FR
700	101	504
600	120	600
400	138	696
300	151	756
200	175	876
140	192	960

#### Входной вал

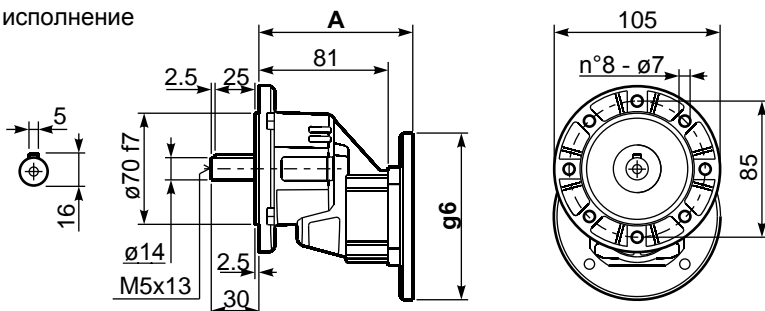


$n_2$	FA	FR
1400	168	840
900	192	960

табл. 2

**P211A-F...** Базовое исполнение

Вес редуктора **1,40 кг**

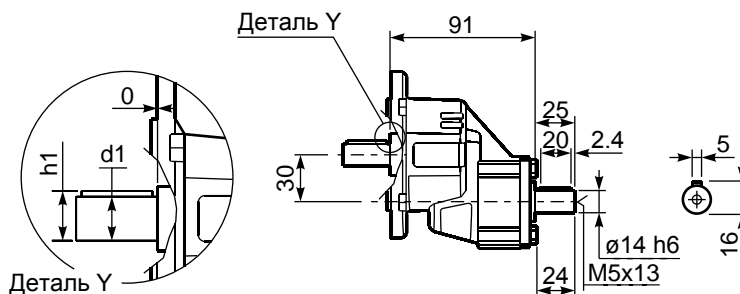


Моторные фланцы B5	A	g6	Артикул
63 B5	97,5	138	K050.4.041
71 B5	95,5	160	K050.4.042

Моторные фланцы B14	A	g6	Артикул
56 B14	97	80	КС40.4.049
63 B14	99	90	K050.4.047
71 B14	97	105	K050.4.045

3

**R211A-F...** Входной вал



**\*Возможный выходной вал**

	Вал - d1	p1	h1	x
Стандартный	ø 14x30	5	16	M5x13