

L-street 40 Turbine

уличное освещение

Заменяемый аналог

ЖКУ-70, РКУ-125



40 Вт

Потребление энергии



4 400 лм

Световой поток



OSRAM

Светодиоды



IP 66

Степень защиты



100 000 часов

Срок службы



5 лет

Гарантия

Назначение

Светодиодные светильники L-street 40 Turbine предназначены для освещения автомобильных дорог, территорий предприятий, городских улиц и парков.

Конструкция

Корпус

Цельнометаллический алюминиевый профиль изготовлен методом экструзии. Корпус светильника имеет специальные участки для усиления естественной конвекции, что позволяет снизить массу и обеспечить оптимальный температурный режим работы светодиодов и электронных компонентов. Светильник разрабатывался с учетом всех требований по защите от грязи и ветровой нагрузки.

Драйвер

Драйвер собственной разработки размещается в герметичной части корпуса и имеет 3-х ступенчатую систему защиты от скачков напряжения (до 2 кВ) и перегрева.

Обладает максимальной надёжностью и эффективностью – КПД=90%, высоким коэффициентом мощности – $\lambda=0,95$. Двойное преобразование обеспечивает нулевые пульсации выходного тока и светового потока светильника, защиту драйвера от короткого замыкания, обрыва и горячего подключения светодиодного модуля.

Оптика

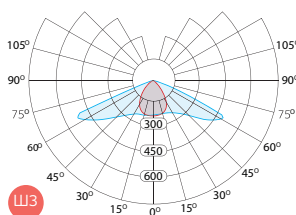
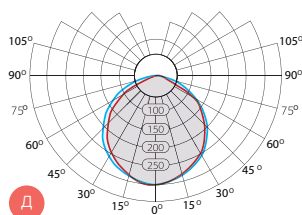
Стекло из ударопрочного поликарбоната.

Светодиоды Osram

Светодиоды нового поколения имеют одни из лучших на сегодняшний день показателей по соотношению лм/Вт, сроку службы и надежности.

Диаграмма светового распределения

— C0 – C180
— C90 – C270



L-street 40 Turbine

уличное освещение

Модификации светильника

Артикул	310010	310011	310012
Светильник	L-street 40 Turbine	L-street 40 Turbine	L-street 40 Turbine
Тип диаграммы	Д	Д	ШЗ
Цветовая температура	5000	4000	5000
Артикул	310013	310014	310015
Светильник	L-street 40 Turbine	L-street 40 Turbine	L-street 40 Turbine
Тип диаграммы	ШЗ	Ш8	Ш8
Цветовая температура	4000	5000	4000
Артикул	310024	310025	
Светильник	L-street 40 Turbine	L-street 40 Turbine	
Тип диаграммы	Ш9	Ш9	
Цветовая температура	5000	4000	

Технические характеристики¹

¹ Производитель имеет право изменять характеристики без ухудшения параметров.

* Световой поток указан для светильника с диаграммой Д. Для уточнения светового потока светильника с другими диаграммами необходимо смотреть ies-файл на светильник.

Напряжение питания переменного тока, В	от 140 до 265
Частота, Гц	50 ± 10%
Напряжение питания постоянного тока, В	от 200 до 250
Потребляемая мощность, Вт	40
Марка светодиода	Osram
Общий световой поток светильника*, лм	4400
Цветовая температура, К	4000, 5000
Индекс цветопередачи CRI	≥ 80
Коэффициент мощности драйвера, λ	≥ 0,95
Коэффициент пульсаций светового потока, %	≤ 1
Габаритные размеры, ВхДхШ, мм	125x274x93
Масса, кг	1
Температура эксплуатации, °С	от -60 до +40
Вид климатического исполнения	УХЛ 1
Класс защиты от поражения электрическим током	I
Степень защиты корпуса светильника	IP 66

Габаритные размеры

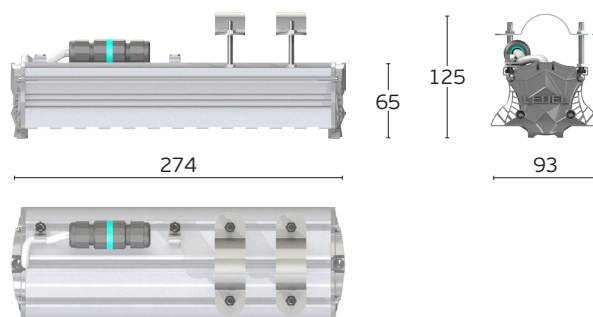


Диаграмма светового распределения

— С0 – С180
— С90 – С270

